

TF427
0418 RUS



TURBOFARMER II

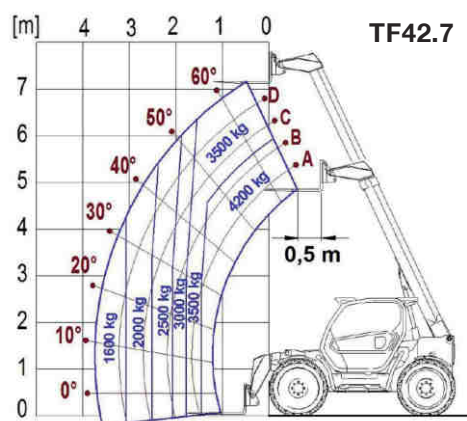


Turbofarmer 42.7

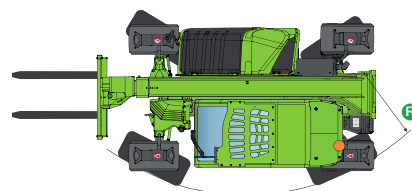
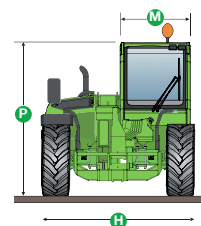
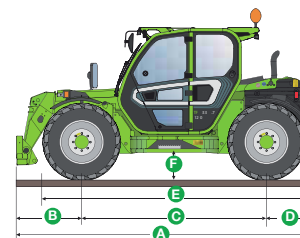
ТЕХНИЧЕСКИЕ ХАРАКТЕРИСТИКИ	TF42.7-100 EE	TF42.7-140
Масса с вилами (кг)	7450	
Макс. грузоподъемность (кг)	4200	
Макс. высота подъема (м)	7,1	
Макс. вылет (м)	3,7	
Высота подъема при макс. грузе (м)	6,2	
Вылет при макс. грузе (м)	1,5	
Грузоподъемность на макс. высоте (кг)	3500	
Грузоподъемность на макс. вылете (кг)	1600	
ДВИГАТЕЛЬ	Kubota V3800-T	Deutz TCD 3.6 L 4
Экологический стандарт	Евро 3А	Евро 4
Объем	3,8 л	3,6 л
Мощность (кВт/л.с.)	73,1/99,4 при 2600 мин-1	100/136 при 2300 мин-1
Система электронного управления двигателем и Трансмиссией	нет	EPD Plus
Макс. скорость (км/час)	40	
Объем топливного бака (л)	140 л	
ГИДРОСТАТИЧЕСКАЯ ТРАНСМИССИЯ	с гидроуправлением	с электроуправлением
Тип насоса (раб. давление)	Аксиально поршневой (210 бар)	
Производительность	145 л/мин	
КОРОБКА ПЕРЕДАЧ	двухступенчатая гидроуправляемая с реверсированием на ходу	
РУЛЕВОЕ УПРАВЛЕНИЕ	Передними колесами, колея в колею, крабовый ход	
КОЛЕСНАЯ ФОРМУЛА	постоянно включенный полный привод	
РАБОЧАЯ ТОРМОЗНАЯ СИСТЕМА	Сухая дисковая независимая на каждое колесо	
БЕЗОПАСНОСТЬ		
Пассивная система	Кабина соотв. стандартам ROPS и FOPS 2-го урона	
Активная система	Динамический контроль опасности опрокидывания со световой и звуковой сигнализацией и блокировкой опасных движений	
КОЛЕСА	405/70-24"	
СТАНДАРТНОЕ ОБОРУДОВАНИЕ		
Палетные вилы D= 1,2 м	●	●
Предпусковой подогрев двигателя	●	●
Система продува блока радиаторов	●	●
Доп. Рабочие фары: 2 ВПЕР + 2 НАЗАД	○	●
Кабина ПРЕМИУМ	○	○

● std. ○ opt.

Место для информации дилера



РАЗМЕРЫ	
A (mm)	4540
B (mm)	1150
C (mm)	2750
D (mm)	640
E (mm)	3930
F (mm)	460
H (mm)	2250
M (mm)	1010
P (mm)	2530
R (mm)	3990



Via Nazionale, 9 - 12010 S. Defendente di Cervasca - Cuneo - Italia

Tel. +39 0171 614111 - Fax +39 0171 684101

www.merlo.com - info@merlo.com

Merlo Spa, Industria Metallmeccanica - единый производитель техники MERLO оставляет за собой право изменять технические спецификации, описанные в данном проспекте, в любое время без предварительного уведомления. Производитель не связан обязательствами по данным спецификациям. Для получения информации обращайтесь с Вашему представителю MERLO. Документ не имеет договорной силы. Фотографии, диаграммы и размеры, содержащиеся в проспекте, даны исключительно для информации.