

TF337
0418 RUS



TURBOFARMER COMPACT



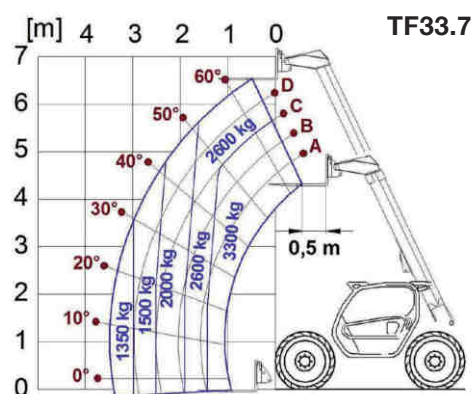
Turbofarmer 33.7

ТЕХНИЧЕСКИЕ ХАРАКТЕРИСТИКИ	TF33.7-100EE	TF33.7-115
Масса с вилами (кг)	6450	6500
Макс. грузоподъемность (кг)		3300
Макс. высота подъема (м)		6,6
Макс. вылет (м)		3,5
Высота подъема при макс. грузе (м)		5,7
Вылет при макс. грузе (м)		1,4
Грузоподъемность на макс. высоте (кг)		2600
Грузоподъемность на макс. вылете (кг)		1350
ДВИГАТЕЛЬ	Kubota V3800-T	Deutz TCD 3.6 L 4
Экологический стандарт	Евро 3А	Евро 4
Объем	3,8 л	3,6 л
Мощность (кВт/л.с.)	73,1/99,4 при 2600 мин-1	85/115 при 2300 мин-1
Система электронного управления двигателем и Трансмиссией	нет	EPD Top
Макс. скорость (км/час)		40
Объем топливного бака	80 л.	85 л.
РАБОЧАЯ ГИДРАВЛИКА		
Тип насоса (раб. давление)	АПН (210 бар)	
Производительность	140 л/мин	124 л/мин
ТРАНСМИССИЯ	Гидростатическая двухступенчатая с реверсированием на ходу	
РУЛЕВОЕ УПРАВЛЕНИЕ	Передними колесами, колея в колею, крабовый ход	
КОЛЕСНАЯ ФОРМУЛА	постоянно включенный полный привод	
РАБОЧАЯ ТОРМОЗНАЯ СИСТЕМА	Сухая дисковая независимая на каждое колесо	
БЕЗОПАСНОСТЬ		
Пассивная система	Кабина соотв. стандартам ROPS и FOPS 2-го урона	
Активная система	Динамический контроль опасности опрокидывания со световой и звуковой сигнализацией и блокировкой опасных движений	
КОЛЕСА	405/70-20"	
СТАНДАРТНОЕ ОБОРУДОВАНИЕ		
Палетные вилы D= 1,2 м	●	●
Предпусковой подогрев двигателя	●	●
Система продува блока радиаторов	●	●
Доп. Рабочие фары: 2 ВПЕР + 2 НАЗАД	○	●
ЖК монитор рабочего положения груза	○	○
Кабина ПРЕМИУМ	○	○

● std. ○ opt.

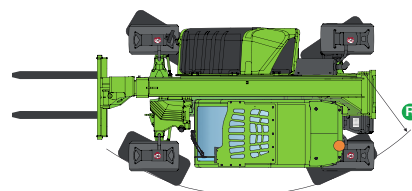
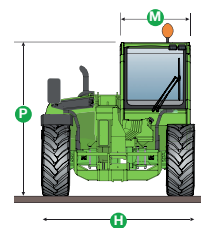
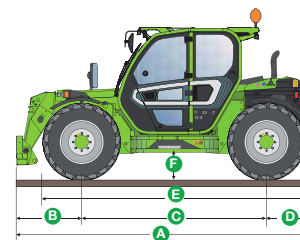
Место для информации дилера

Merlo Spa, Industria Metallmeccanica - единый производитель техники MERLO оставляет за собой право изменять технические спецификации, описанные в данном проспекте, в любое время без предварительного уведомления. Производитель не связан обязательствами по данным спецификациям. Для получения информации обращайтесь с Вашему представителю MERLO. Документ не имеет договорной силы. Фотографии, диаграммы и размеры, содержащиеся в проспекте, даны исключительно для информации.



РАЗМЕРЫ

A (mm)	4310
B (mm)	970
C (mm)	2740
D (mm)	600
E (mm)	3910
F (mm)	340
H (mm)	2100
M (mm)	1010
P (mm)	2120
R (mm)	3930



Via Nazionale, 9 - 12010 S. Defendente di Cervasca - Cuneo - Italia

Tel. +39 0171 614111 - Fax +39 0171 684101

www.merlo.com - info@merlo.com