



MULTIFARMER
MF40.7CS EE – MF40.9CS EE



РАБОЧИЕ ХАРАКТЕРИСТИКИ

MF40.7CS EE

MF40.9CS EE

ХАРАКТЕРИСТИКИ

Общая собственная масса (кг)	8600	9050
Макс. грузоподъемность (кг)	4000	4000
Высота подъема (м)	6,8	8,8
Макс. вылет (м)	3,6	5,8
Высота при макс. грузоподъемности (м)	6,8	8,8
Вылет при макс. грузоподъемности (м)	1,7	1,7
Грузоподъемность при макс. высоте (кг)	4000	4000
Грузоподъемность при макс. вылете (кг)	1800	1000
Боковое смещение стрелы (мм)	-	-
Система управления наклоном (%)	± 8	± 8
Секции стрелы	2	3

СИЛОВАЯ ПЕРЕДАЧА

Двигатель с турбонаддувом	FPT NEF45	FPT NEF45
Объем двигателя/кол-во цилиндров	4500/4	4500/4
Мощность двигателя (кВт/л. с.)	125/170	125/170
Система обработки выхлопных газов	TIER II, STAGE II	TIER II, STAGE II
Реверсивный вентилятор	-	-
Макс. скорость (км/ч)	40	40
Топливный бак (л)	150	150
Бак мочевины (л)	-	-
Гидростатическая трансмиссия	CVTronic	CVTronic
EPD	Top	Top
Мосты	Соосные	Соосные
Редукторы	Планетарные	Планетарные
Тормозная система машины	Сухие дисковые	Сухие дисковые
Автоматический стояночный тормоз	●	●

ГИДРАВЛИКА

Гидравлический насос	LS+FS	LS+FS
Производительность/давление (л/мин - бар)	150 - 210	150 - 210
Гидравлический бак	96	96
Гидравлический выход на конце стрелы	●	●
Задние гидравлические выходы	4 - ●	4 - ●

КАБИНА

Оснащение кабины	Premium	Premium
MCDC	Полный вариант	Полный вариант
Кабина FOPS II уровня	●	●
Кабина ROPS	●	●
Органы управления в кабине	Электронный джойстик	Электронный джойстик
Наклоняемая кабина	-	-
Рычаг челночного хода	Двойной реверс	Двойной реверс

КОНФИГУРАЦИЯ

Подвеска кабины	●	●
Подвеска стрелы	○	○
Подвеска моста	-	-
Фары рабочего освещения на кабине	●	●
Солнцезащитная шторка	●	●
Tac-lock	●	●
Оснащение для установки платформы	○	○
Две плавающие вилы	●	●
Контроль пошагового хода	●	●
Полный привод	●	●
Управление поворотом 4-х колес	●	●
Три способа рулевого управления	●	●
Стандартные шины	500/70-R24	500/70-R24
Дополнительные шины	500/70 R24; 500/70-24"; 600/55 -26.5"; 500/70 R22.5	500/70 R24; 500/70-24"; 600/55 -26.5"; 500/70 R22.5
Аутригеры	-	-
Вращение башни	-	-
Серт-ция, классифицирующая трансп. ср-во как с/х трактор	-	-
Серт-ция для пневм. системы торможения	-	-
Серт-ция для гидравл. системы торможения	-	-
VOM	●	●
3-точечная навеска	●	●

- отсутствует. ● в стандартной комплектации. ○ доп. вариант.

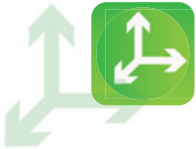
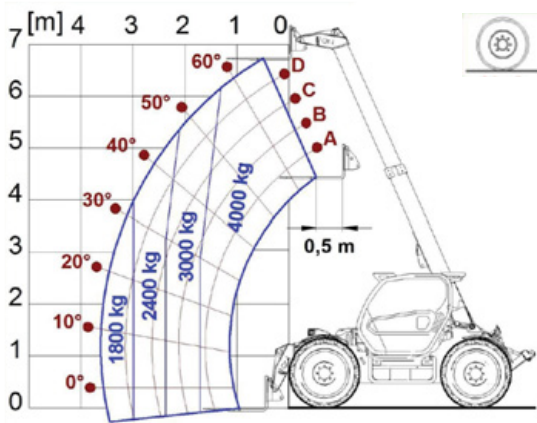
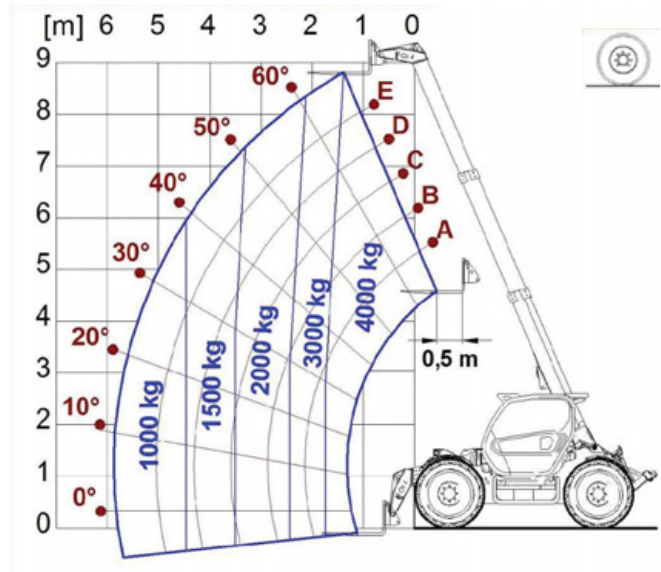


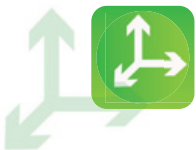
ГРАФИК НАГРУЗКИ



MF40.7

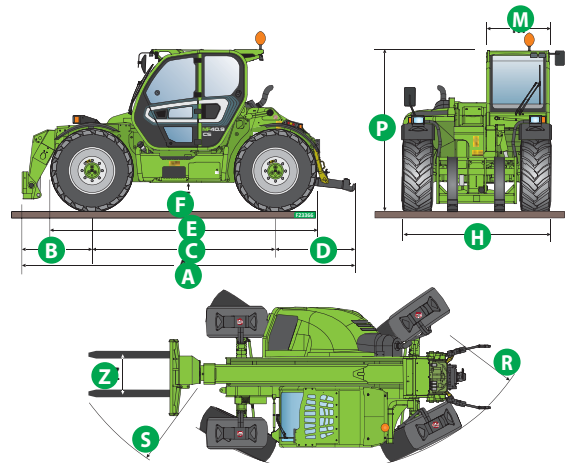


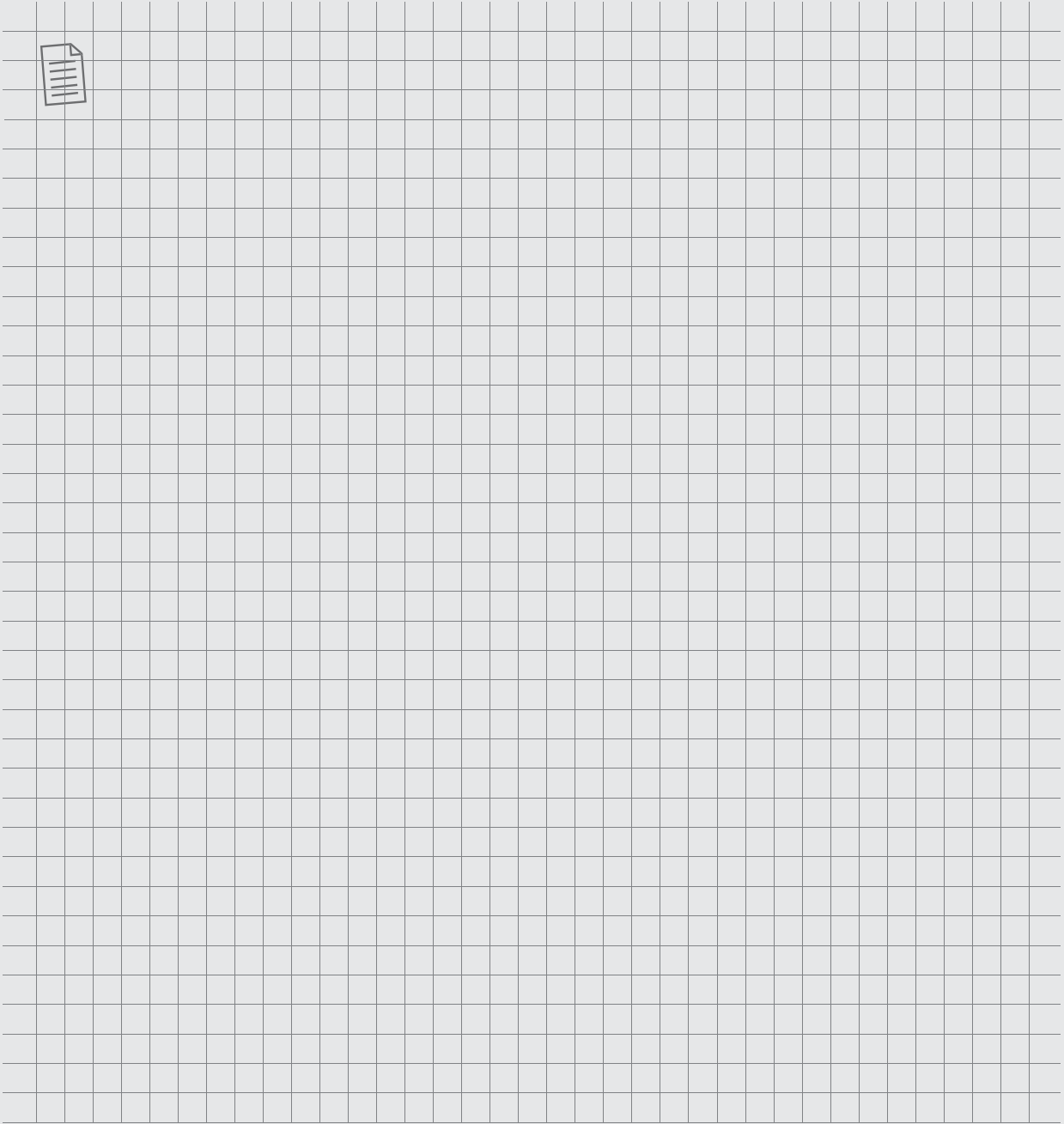
MF40.9



ГАБАРИТНЫЕ РАЗМЕРЫ

	MF40.7CS EE	MF40.9CS EE	
A (mm)	5310	5490	
B (mm)	1110	1290	
C (mm)	2920	2920	
D (mm)	1280	1280	
E (mm)	4270	4270	
F (mm)	430	430	
H (mm)	2350	2350	
M (mm)	995	995	
P (mm)	2510	2510	
R (mm)	4210	4210	
S (mm)	4890	5030	
Z (mm)	850	850	



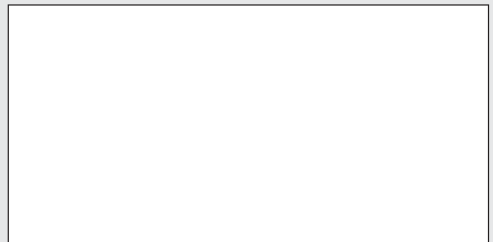


MERLO

WWW.MERLO.RU

8-800-50-518-50

Ваш дилер Merlo



DS_MF40EE_0320_RU